

## DATENBLATT / FACT SHEET



ART.-NR:	FARBTEMPERATUR:
010-015	2700K
005-226	3000K
010-016	4000K

**MODUL Q 36 TT**

DECKENLEUCHTE, DREH- UND SCHWENKBAR/  
CEILING LUMINAIRE, ROTATABLE AND TILTABLE

LED.next Deckenleuchte, stufenlos um ca. 90° schwenk- und um ca. 350° drehbar. Lichtaustritt vorwiegend (ca. 95%) direktstrahlend, breit abstrahlend. Der Effekt der Wandaufhellung durch Sekundärlicht bleibt dabei weitgehend erhalten. Externer Nimbus Konverter erforderlich. Der Konverter kann in die abgehängte Decke bzw. in die Beton-Einbaudose integriert werden.

9 W LEDnext ≈ 50 W Halogen

LED.next ceiling luminaire, continuously tiltable up to approx. 90° and rotatable up to approx. 350°. Beam mainly direct (approx. 95%), wide beam. The wall illumination effect by means of secondary lighting is largely maintained. External Nimbus converter required. The converter can be integrated in a suspended ceiling or an in-ceiling junction box.

9 W LEDnext ≈ 50 W halogen

## TECHNISCHE DATEN / TECHNICAL FACTS

### Artikel:

Modul Q 36 TT

### Art.-Nr.: Farbtemperatur:

010-015 2700 K

005-226 3000 K

010-016 4000 K

### Beschreibung/ Ausführung:

Deckenleuchte, dreh- und schwenkbar  
für Beton-Einbaudose Halox-O mit Frontteil 68x68mm

### Hersteller:

Nimbus Group GmbH  
Sieglesstr. 41, D-70469 Stuttgart  
Tel.: +49(0)711 / 63 30 14 - 20  
Fax: +49(0)711 / 63 30 14 - 14  
info@nimbus-group.com  
www.nimbus-group.com

### Abmessungen:

122 x 122 x 60 mm

### Material:

Diffusorfläche: Acrylglas

Aufhängung: Stahl

Gehäuse: Stahl (weiß lackiert)

### Gewicht:

487 Gramm

### Lichttechnik:

**LED.next** -Technologie integriert

### Anschluss-Leistung:

9 W / 24 Volt DC

### Anzahl LED´s:

36 Stück

### Schutzart:

IP 20

### Lichtstrom:

546 lm

### Abstrahlcharakteristik:

breit abstrahlend

### Lichtverteilung:

95 % direktstrahlend

### RA:

80

### Prüfzeichen:



### Reinigungs- und Pflegehinweise:

Leuchte beim Reinigen vom Netz trennen. Keine  
ätzenden oder abrasiven Reinigungsmittel verwenden.  
Wir empfehlen, die Leuchte nur mit einem Microfaser-  
tuch o. ä. trocken zu reinigen.

### product:

Modul Q 36 TT

### product-nr.: colour temperature:

010-015 2700 K

005-226 3000 K

010-016 4000 K

### description/design:

ceiling luminaire, rotatable and tiltable for concrete  
mounting box Kaiser Halox-O with front 68x68mm

### manufacturer:

Nimbus Group GmbH  
Sieglesstr. 41, D-70469 Stuttgart  
Tel.: +49(0)711 / 63 30 14 - 20  
Fax: +49(0)711 / 63 30 14 - 14  
info@nimbus-group.com  
www.nimbus-group.com

### dimensions:

122 x 122 x 60 mm

### materials:

diffusor surface: acrylic glass

mounting: steel

housing: steel (white varnished)

### weight:

487 gram

### light technology:

**LED.next** -technology integrated

### power supply:

9 W / 24 Volt DC

### number of LED´s:

36 Stück

### degree of protection:

IP 20

### luminous flux:

546 lm

### directional characteristics:

wide beam

### light distribution:

95 % direct beam

### CRI:

80

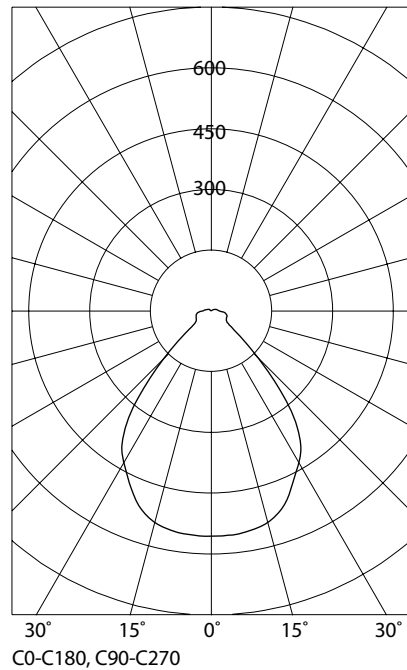
### certificates:



### cleaning and care:

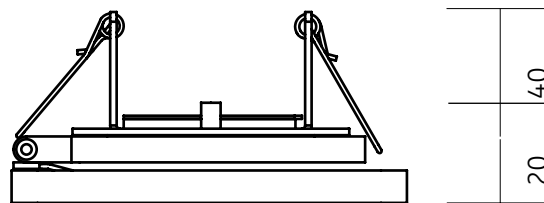
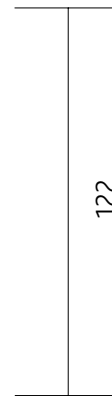
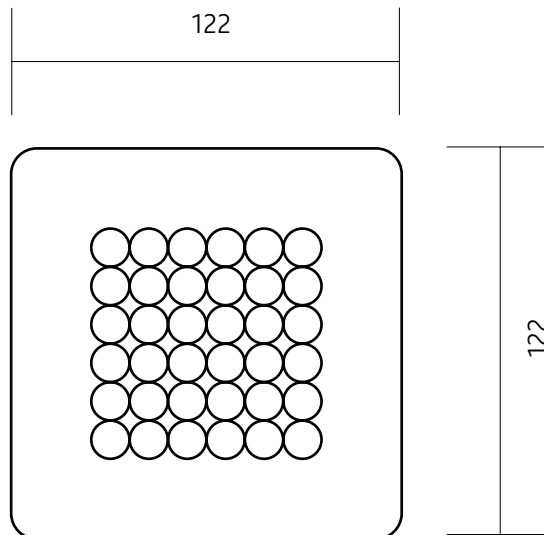
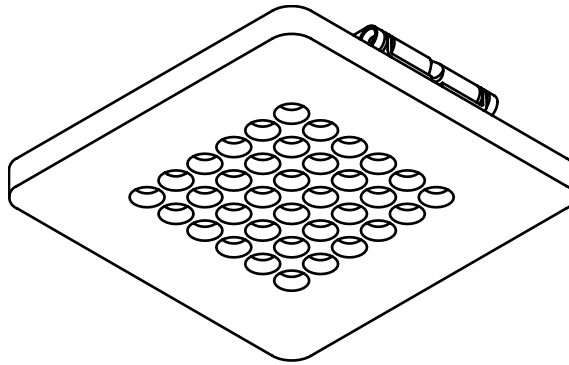
switch of luminaire while cleaning. Do not use any  
acidly or abrasive cleanser. We recommend to clean  
the luminaire only with a microfibre towel.

## LICHTVERTEILUNGSKURVE UND ABSTRAHLCHARAKTERISTIK / LIGHT DISTRIBUTION CURVE AND DIRECTIONAL CHARACTERISTIC



Lichtberechnungsdaten (EULUMDAT) unter [www.nimbus-group.com](http://www.nimbus-group.com)

# ISOMETRIE UND MASSE / SIZES



**MODUL Q 36 TT LED.next**  
 DECKENLEUCHTE, DREH- UND SCHWENKBAR /  
 CEILING LUMINAIRE, ROTATABLE AND TILTABLE

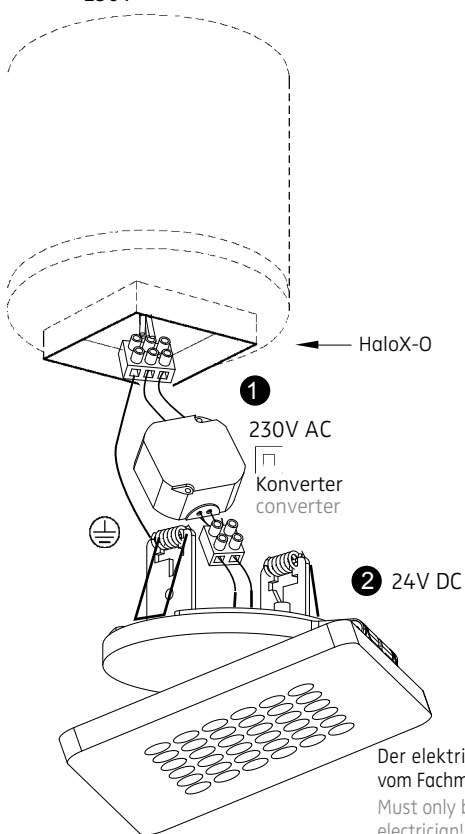
**nimbus<sup>x</sup>**

005-226 . 010-015 . 010-016

Montage in Einbaugehäuse für Beton: HaloX-O mit quadratischem Frontteil, Öffnung  $\square 68 \times 68 \text{ mm}$  (Fa. Kaiser)  
 Installation in recessing box for concrete: HaloX-O with square front cover, opening  $\square 68 \times 68 \text{ mm}$  (Kaiser)

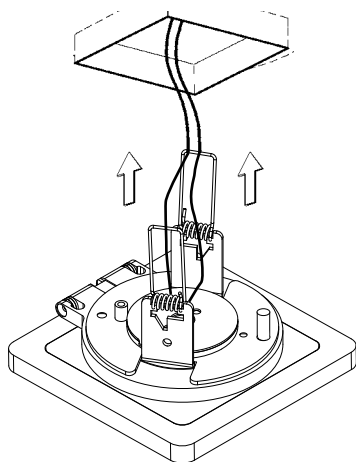
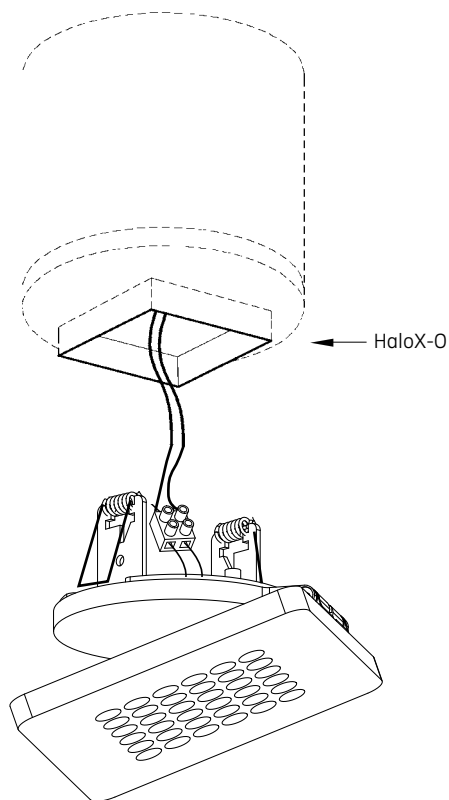
Anschluss mit 230V AC  
 connection with 230V AC

230V

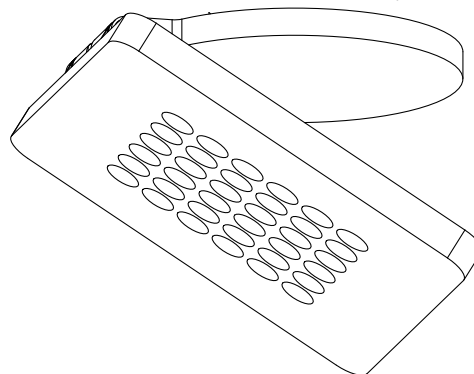


Anschluss mit 24V DC  
 connection with 24V DC

24V



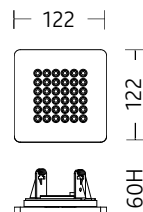
Drehbar bis 350°  
 totatable up to 350°



005-226 . 010-015 . 010-016

24V DC, Konstantspannung  
 24V DC, constant voltage

Bestückung  
 LEDnext 9 W  
 lamp type  
 LEDnext 9 W



Schutzart IP 20  
 protection degree IP 20