

PH 3/2 Pendelleuchte

Die Leuchte wurde ausgehend vom Prinzip eines reflektierenden Dreischirmsystems gestaltet, das den größten Teil des Lichts nach unten leitet. Die Schirme sind aus mundgeblasenem, opalisiertem, dreischichtigem Glas hergestellt, glänzend auf der Außenseite und auf der Innenseite matt sandgestrahlt, was zu einer weichen und diffusen Lichtverteilung führt.



Restaurant
Kadeau



American Heart Institute

Product info

Montage

Aufhängung: Zuleitung 3x0,75mm². Zuleitungslänge: 3m. Baldachin: Vorhanden.

Farbe

Opalglas, weiß. Hochglanzverchromt, messing metallisiert oder schwarz metallisiert.

Material

Schirme: Mundgeblasenes Opalglas, weiß. Aufhängung: Gezogenes Messing, hochglanzverchromt, messing metallisiert oder schwarz metallisiert.

Größen und Gewicht

Abmessung x Höhe x Länge (mm) | 290 x 242 x 290 Max. 1,4 kg

Schutzklasse

Schutzart IP20. Schutzklasse I.

Spezifikationshinweise

Die technologische Entwicklung der Lichtquellen ändert sich sehr schnell. Daher wird die maximale Wattage und die Fassungsart angegeben.

Leuchtmittel

1x75W E27



Produktfamilie



PH 3/2 Tischleuchte



PH 3/2 Wandleuchte



PH 3/2 Academy

Product variants

Farbe	Zuleitung	Leuchtmittel
<input type="radio"/> Hochglanzverchromt	TEXT SCHW	1x75W E27
<input type="radio"/> Messing metallisiert	TEXT WEIß	
<input type="radio"/> Schwarz metallisiert		

Produktbeschreibung

Pendelleuchte aus Glas
Designikone
Bestandteil einer großen Produktfamilie mit vielen Größen

Montage

Kann auf einer achteckigen 4-Zoll-Anschlussdose montiert werden (nur USA)

Lichtbeschreibung

Blendfreie, symmetrische Lichtabstrahlung

Design

Poul Henningsen

Material

Schirme: opales, mundgeblasenes Glas, Dicke: 2 mm, sandgestrahlte Innenseite für eine diffuse Lichtabstrahlung
Verbindungsstück über dem Glas aus hochglanzverchromtem oder schwarzem, verchromtem Messing
Fassung: Porzellan, E27 für A-19-Lampen mit mattierter Hülle
Einstellbare Position der Fassung für eine richtige Ausrichtung des Leuchtmittels und eine korrekte Beleuchtung
Baldachin: Kegel mit einem Durchmesser von 5,3 Zoll und einer Höhe von 0,9 Zoll aus gezogenem Aluminium

Gewicht

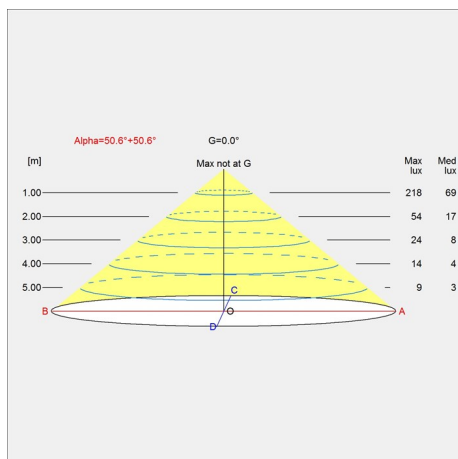
Min.: 1.428 kg Max.: 1.434 kg

Oberfläche

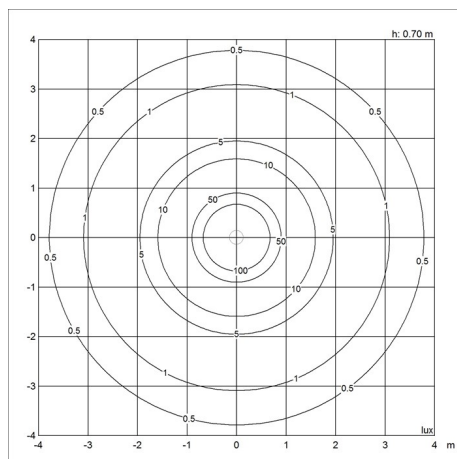
Hochglanzverchromt, Messing metallisiert, Schwarz metallisiert

Diagramme der Lichtverteilung

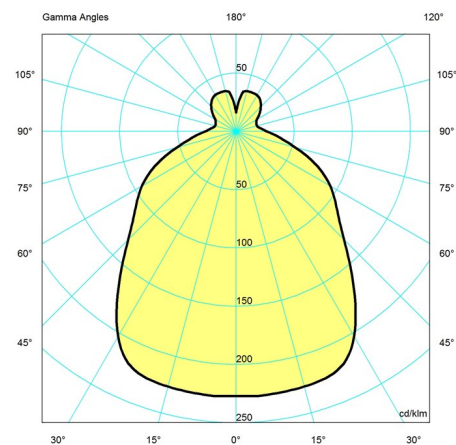
Cartesian



Isolux



Polar



Ersatzteile

Product

BALDACHIN WEISS 2-TEILIG TOPHAT ©
 FINGER SCREW MCP M3X11 (3PCS) LOWER
 BALDACHIN SCHWARZ 2-TEILIG TOPHAT ©
 PH 3/2, GLASMITTELSCHIRM
 PH 3/2, GLASUNTERSCHIRM
 PH 3/2, GLASOBERSCHIRM für PENDELLEUCHE
 PH 3-2 SUSPENSION CHROME V2
 PH 3-2 SUSPENSION 75W E27 SCHWARZ METAL V2
 PH 3-2 SUSP 75W E27 MESSING METAL V2
 FINGER SCREW BRASS M3X11 (3PCS) LOWER

Variant number

5749329034
 5744611158
 5749329021
 5741481598
 5741481608
 5741085091
 5741097539
 5741097568
 5741100154
 5744611297