

Silverback Pendelleuchte

Die Leuchte strahlt diffuses Licht ab. Der gewölbte Opal-Diffusor sorgt für sanfte, angenehme und primär nach unten gerichtete Raumbelichtung. Die metallisierte, halbtransparente Rückseite des Diffusors erzeugt einen Halo-Effekt und reflektiert das Licht der Umgebung. Die abgerundete weiße Oberseite bildet eine Einheit mit der Rundung des Diffusors. Die Leuchte wird einfach und elegant mit einer Zuleitung aufgehängt. Ein weißes Pendelrohr an der Oberseite des Gehäuses sorgt für Stabilität und Balance der Leuchte.



**Community
School Gebhard**



Toppan Printing Co., Ltd.

Product info

Information

CRI>80, MacAdam: 3 SDCM, UGR<21. Wenden Sie sich bezüglich LED-Ersatzsets bitte an Louis Poulsen. Die LED Technologie entwickelt sich rasant. Die angegebene Spezifikationen basieren auf der Technologie zum Zeitpunkt des Druckes vom Katalog.

Montage

Aufhängung: 5x0,75mm² Kabel. Baldachin: Vorhanden. Pendellänge 4m.

Farbe

Ø 295: Oben: ASA, weiße Struktur. Schirm: Opal und alu-metallisiert. Ø 440: Oben: Aluminium pulverbeschichtet, weiß. Schirm: Opal und alu-metallisiert.

Material

Ø 295: Leuchtenkörper: Druckgussaluminium pulverbeschichtet, weiß. Oben: Spritzgusskunststoff, weiße Struktur. Schirm: Opal PMMA und halbmattiertes PC. Ø 440: Leuchtenkörper: Formgestanztes Stahlblech, pulverbeschichtet, weiß. Oben: Formgestanztes Aluminium pulverbeschichtet, weiß. Schirm: Opal PMMA und halbmattiertes PC.

Größen und Gewicht

Abmessung x Höhe x Länge (mm) | 295 x 104 x 295 Max. 2,3 kg | 440 x 246 x 440 Max. 4,7 kg

Schutzklasse

Schutzart IP20, Schutzklasse I.

Spezifikationshinweise

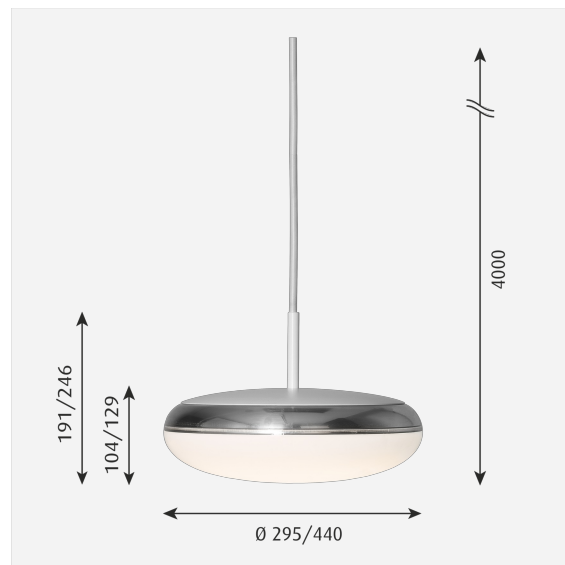
LED-Stromverbrauch wird als Gesamtsystemleistung berechnet.

Leuchtmittel

LED 3000K 9.8W
Lumen: 818

Information

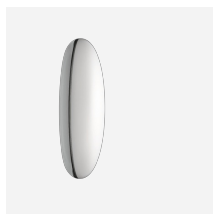
CRI>80, MacAdam: 3 SDCM, UGR<21. Wenden Sie sich bezüglich LED-Ersatzsets bitte an Louis Poulsen. Die LED Technologie entwickelt sich rasant. Die angegebene Spezifikationen basieren auf der Technologie zum Zeitpunkt des Druckes vom Katalog.



Produktfamilie



Silverback Decken-
/Wandleuchte



Silverback Decken-
/Wandleuchte

Product variants

Abmessungen	Leuchtmittel	Lumen
Ø 295	LED 3000K 32W	2306
Ø 440	LED 3000K 9.8W	818

Produktbeschreibung

Das Produkt ist in verschiedenen Ausführungen erhältlich.

Pendelleuchte

Designikone

Zwei Größen

Hochwertige Acrylfront

Rückseite aus halbtransparentem, metallisiertem Polycarbonat

Nahtlose Schnappverbindung zwischen dem Acryl- und dem Polycarbonatteil ohne Ring als Abdeckung

Mattweiße Front mit einer kontinuierlichen Biegung im Leuchtenkörper

Einfach zu warten

Montage

Einfach zu installieren

Einfacher Zugang zur Gehäuserückseite

Kann auf einer achteckigen 4-Zoll-Anschlussdose montiert werden (nur USA)

Werkzeugloser Anschluss zwischen Treiber und Stromversorgung und LED-Leiste zum einfachen Austauschen

Lichtbeschreibung

Lichtabstrahlung durch leicht gewölbten Acryl-Diffusor

Licht wird über die halbtransparente, metallisierte Rückseite reflektiert;

Die Helligkeit ist in der Mitte des Diffusors am stärksten und wird zum Rand hin allmählich schwächer, was die Rundung im Leuchtenkörper hervorbringt.

Metallisierter Teil reflektiert die Umgebung

Blendarm

Die größeren Versionen nutzen leistungsstarke LEDs mit seitlich abstrahlender Optik.

Die kleinere Version nutzt hocheffiziente LEDs mittlerer Leistungsstärke.

Der To-Wert jeder LED wird effizient geregelt und niedrig gehalten.

Maßgefertigte LED-Leisten sorgen für eine perfekte Lichtverteilung in der Leuchtenfront.

Effiziente Leuchte

Austauschbare LED-Leiste

Dimmbar

Design

KiBiSi

Material

Schirmfront: Acryl, opal, Dicke: 2 mm

Schirmrückseite: metallisiertes und durchscheinendes Polycarbonat, Dicke: 2 mm

Gehäuse: Aluminiumdruckguss, Dicke: 2,5 mm, weiß, pulverbeschichtet (kleinere Version)

Gehäuse: gestanzter Stahl, Dicke: 1,5 mm, weiß, pulverbeschichtet (kleinere Version)

LED erhältlich mit 3000 oder 4000 K, mit einem CRI von 80

Integrierter elektronischer Konstantstrom-Treiber, Schutzklasse II, für einen Betrieb mit 120 bis 277 V und eine Dimmung von 0 bis 10 V (nur USA)

Baldachin: Kegel mit einem Durchmesser von 5,3 Zoll und einer Höhe von 0,9 Zoll aus gezogenem Aluminium (nur USA)

Kabel: weiß, PVC-beschichtet, 12 ft; (USA)

An einem hochwertigen Edelstahlseil hängend

Gewicht

Min.: 2.347 kg Max.: 4.744 kg

Abmessung

Ø 295, Ø 440

Andere Funktionen

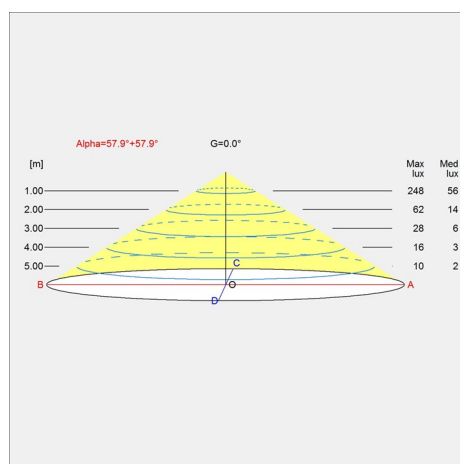
Programmierbarer Präsenzmelder (Europa)

Oberfläche

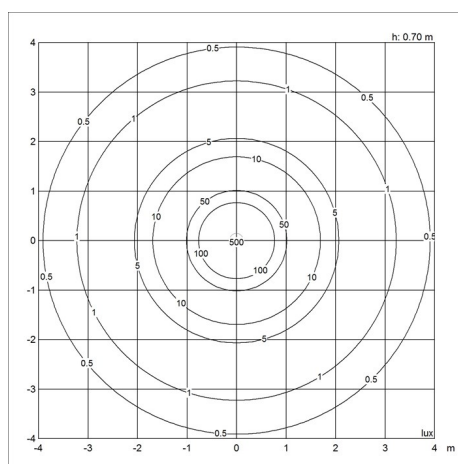
Opal

Diagramme der Lichtverteilung

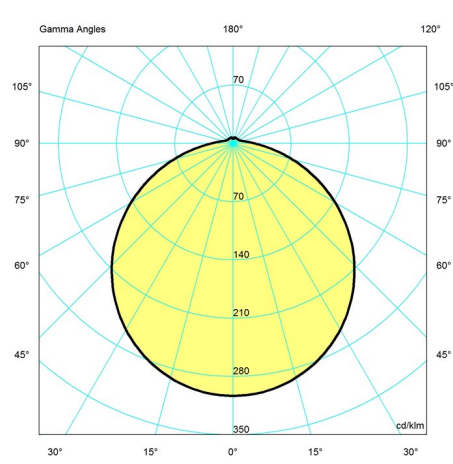
Cartesian



Isolux



Polar



Ersatzteile

Product

SILVERBACK 295 SCHIRM PMMA

SILVERBACK 440 SCHIRM PMMA

Variant number

5743157040

5743168712