

ELLISSE PENDANT MINOR

Federico Palazzari

LED-Pendelleuchte in drei Versionen: minor, major und double mit einer diffusen indirekten oder direkten Lichtausstrahlung, aus Aluminium, lieferbar in den Ausführungen matt weiß oder matt schwarz lackiert, poliert oder goldglänzend. Opaler Diffusor. Ellisse wurde mit einer eigens von NEMO entwickelten Extrusionsverbindungstechnik realisiert (patent pending). Die Major-Version ist auch als Steh- und Wandleuchte lieferbar, die Stehleuchte mit Basis aus schwarzem Marmor, die Wandleuchte mit entsprechender Wandanbringung.



DOWNLIGHT | 2700K

LEUCHTMITTEL

Leuchtmittel	linear LED
Leistung	44W
Ausstrahlung	diffused orientable
Switching	dimnable 1-10V
Spannung	110/230V
Farbtemperatur	2700K
Lichtstrom	2250lm (luminous output)
Farbwiedergabe	85
Energieklasse	A+
Materialien	Aluminium
Notes	cable length 2,5m; adjustable cable length up to 0,4 m
Net lamp weight	5 Kg

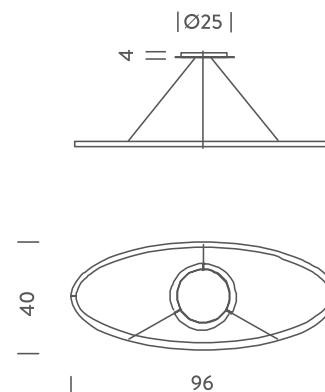
Codes

ELP LW2 52	white/white
ELP LN2 52	black/white
ELP LL2 52	polished aluminium/white
ELP LGW 52	gold polished anodized/white
ELP LO2 52	gold painted/white

PACKAGE

Package 01	80x150x15 cm / Gross weight: 7.5 Kg
------------	-------------------------------------

Certificazioni



DOWNLIGHT | 3000K

LEUCHTMITTEL

Leuchtmittel	linear LED
Leistung	44W
Ausstrahlung	diffused orientable
Switching	dimmable 1-10V
Spannung	110/230V
Farbtemperatur	3000K
Lichtstrom	2250lm (luminous output)
Farbwiedergabe	85
Energieklasse	A+
Materialien	Aluminium
Notes	cable length 2,5m; adjustable cable length up to 0,4 m
Net lamp weight	5 Kg

Codes

ELP LWW 52
ELP LNW 52
ELP LLW 52
ELP LOW 52

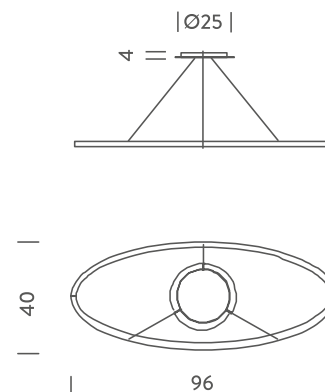
Structure/Diffuser

white/white
black/white
polished aluminium/white
gold painted/white

PACKAGE

Package 01 80x150x15 cm / Gross weight: 7.5 Kg

Certificazioni



UPLIGHT | 2700K

LEUCHTMITTEL

Leuchtmittel	linear LED
Leistung	44W
Ausstrahlung	diffused orientable
Switching	dimnable 1-10V
Spannung	110/230V
Farbtemperatur	2700K
Lichtstrom	2250lm (luminous output)
Farbwiedergabe	85
Energieklasse	A+
Materialien	Aluminium
Notes	cable length 2,5m; adjustable cable length up to 0,4 m
Net lamp weight	5 Kg

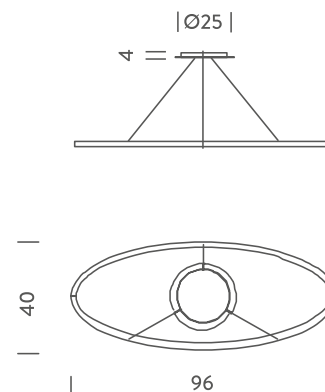
Codes

ELP LW2 51	white/white
ELP LN2 51	black/white
ELP LL2 51	polished aluminium/white
ELP LGW 51	gold polished anodized/white
ELP LO2 51	gold painted/white

PACKAGE

Package 01	80x150x15 cm / Gross weight: 7.5 Kg
------------	-------------------------------------

Certificazioni



UPLIGHT | 3000K

LEUCHTMITTEL

Leuchtmittel	linear LED
Leistung	44W
Ausstrahlung	diffused orientable
Switching	dimnable 1-10V
Spannung	110/230V
Farbtemperatur	3000K
Lichtstrom	2250lm (luminous output)
Farbwiedergabe	85
Energieklasse	A+
Materialien	Aluminium
Notes	cable length 2,5m; adjustable cable length up to 0,4 m
Net lamp weight	5 Kg

Codes

ELP LWW 51
ELP LNW 51
ELP LLW 51
ELP LOW 51

Structure/Diffuser

white/white
black/white
polished aluminium/white
gold painted/white

PACKAGE

Package 01	80x150x15 cm / Gross weight: 7.5 Kg
------------	-------------------------------------

Certificazioni

