

Elliptical Table ETR

Charles & Ray Eames, 1951

vitra.



Elliptical Table ETR

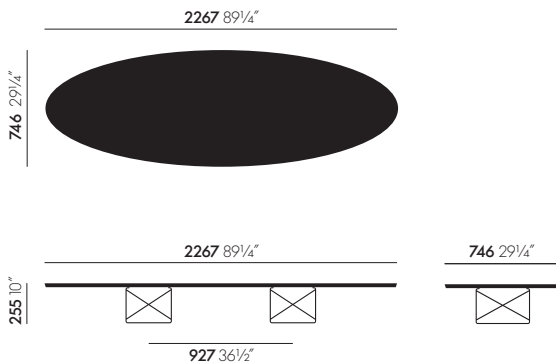
Der elliptische, niedrige Couchtisch ETR (Elliptical Table Rod Base) erhielt wegen seiner an ein Surfbrett erinnernden Form schon bald den Spitznamen „Surfboard Table“. Mit seinen beiden verchromten Untergestellen bezieht sich der mit schwarzer oder weisser Tischplatte

erhältliche Tisch formal auf das von Eames vielfach variierte Thema der gebogenen und zu einer statisch festen Konstruktion verschweissten Stahldrähte.

Materialien

- **Tischplatte:** Schichtholz, mit Deckplatte aus Hartbelag laminiert.
- **Untergestell:** Stahldraht verchromt.

MASSANGABEN



Elliptical Table ETR

Oberflächen und Farben



Tischplatte

Untergestell

